



CACP PERÚ
ASESORÍA Y CAPACITACIÓN



INICIO



20 AGOSTO

MODALIDAD E-Learning

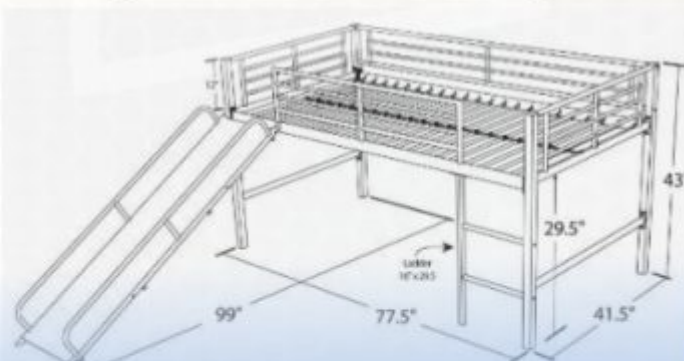
DISEÑO DE MEZZANINAS USANDO EL SOFTWARE ETABS

CONSULTAS



953620444

www.cacperu.com



40 HORAS
ACADÉMICAS



» PRESENTACIÓN

El Curso inicia con los requerimientos de diseño estructural de Naves Industriales desde el punto de vista gerencial, se fijan los lineamientos de entrega del proyecto final al cliente, se procede a efectuar el desarrollo del proyecto estructural de la superestructura e infraestructura, y se finaliza con la revisión detallada de aspectos de fabricación y construcción del proyecto. Se hace énfasis en el diseño estructural de Naves Industriales contemplando acciones gravitacionales, de Viento y Sismo, Puente Grúa, diseño de Conexiones, sistemas Suelo-Cimentación y Losas de Piso, todo según los requerimientos fijados por la normativa de diseño internacional vigente y mediante el uso de software de última generación.



» DIRIGIDO A

Ingenieros civiles, Arquitectos y profesionales involucrados en proyectos de diseño y/o construcción de edificaciones de concreto armado y de acero estructural, que deseen incluir en sus proyectos el diseño completo de estructuras para naves industriales, así como profesionales encargados del control de calidad en procesos de fabricación y construcción de estructuras de acero.



» CERTIFICA

Los participantes que cumplan satisfactoriamente con los requisitos Académicos y Administrativos del programa recibirán la certificación en: "**DISEÑO DE MEZZANINAS USANDO EL SOFTWARE ETABS**", expedido por la Corporación de Asesoramiento y Capacitación Profesional CACP PERÚ S.R.L.

-  INICIO DEL EVENTO
20 de AGOSTO de 2023
-  MODALIDADES
E-LEARNING 
-  CERTIFICACIÓN
20 HORAS ACADÉMICAS
-  DURACIÓN
02 SESIONES





» MODALIDADES

Presencial

Esta modalidad consiste en que el alumno asista como mínimo al 90% de las clases teóricas - prácticas. Se les brindará un manual en físico por clase y la información en digital estará disponible en el aula virtual

E-LEARNING

- La plataforma de e-learning, campus virtual o Learning Management System (LMS) es un espacio virtual de aprendizaje orientado a facilitar la experiencia de capacitación a distancia, tanto para empresas como para instituciones educativas.
- Estas plataformas tienen una serie de herramientas en común así como otras que los diferencian, es por ello que e-ABC Learning intenta brindar la mejor solución adaptándose a las necesidades propias de cada cliente.

» VENTAJAS DEL CAMPUS VIRTUAL – CACP PERÚ



INTRANET

Donde podrá visualizar las ponencias en calidad FULL HD, cronogramas de clases, próximos eventos, calificaciones obtenidas y más.



VIDEOCONFERENCIAS

Interacción en tiempo real entre el alumno y el ponente.



ACTIVIDADES NO PRESENCIALES

A través de nuestro campus virtual CACP PERÚ con acceso las 24 horas del día, los 7 días de la semana y los 365 días del año.



FLEXIBILIDAD DE ESTUDIO

De acuerdo con su disponibilidad de tiempo.



La clase quedará grabada para uso posterior del alumno



Contarás con material de apoyo y elementos adicionales

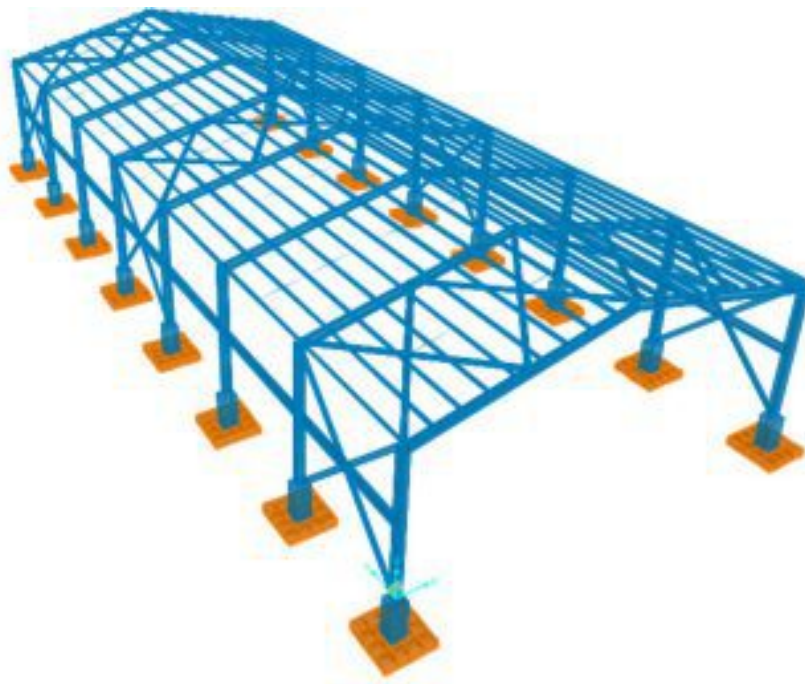
www.cacperu.com/intranet/



TEMARIO

TEMA 02: DISEÑO DE MEZZANINAS USANDO EL SOFTWARE ETABS

- Comportamiento y diseño estructural
- Modelado, cálculo y diseño de una mezzanina mediante el uso del software ETABS
- Recomendaciones constructivas asociadas al diseño de mezzaninas



INVERSIÓN:

| | |
|---------------------------|------------------|
| COSTO | S/ 120.00 |
| COSTO COORPORATIVO | S/ 100.00 |

MEDIO DE PAGO:



BANCO DE CRÉDITO DEL PERÚ

N° CUENTA CORRIENTE EN SOLES:

310-2283477035

Titular de la Cuenta:

**CORPORACIÓN DE ASESORAMIENTO Y
CAPACITACIÓN PROFESIONAL C.A.C.P. S.R.L**

***En caso de realizar pago mediante el banco adicionar
S/. 7.50 por cada Transacción**

Interbank

N° CUENTA CORRIENTE EN SOLES:

6203001670984

Titular de la Cuenta:

**CORPORACIÓN DE ASESORAMIENTO Y
CAPACITACIÓN PROFESIONAL C.A.C.P. S.R.L**

***En caso de realizar pago mediante el banco adicionar
S/. 5.00 por comisión de interplaza**

BBVA

N° cuenta corriente en soles

001102720200349806

A nombre de:

**CORPORACIÓN DE ASESORAMIENTO Y
CAPACITACIÓN PROFESIONAL C.A.C.P. S.R.L**

***En caso de realizar pago mediante el banco adicionar S/. 7.50 por cada Transacción**

PAGOS INTERNACIONALES A TRAVÉS DE:



MoneyGram
money transfer

A nombre **de: MIJAIL ANDRE NUÑEZ GOMEZ**
DNI: **404348728**

ENVÍO A NIVEL NACIONAL



PAGOS CON YAPE:



A nombre de:

MIJAIL ANDRE NUNEZ GOMEZ

A través de:





CACP PERÚ

ASESORÍA Y CAPACITACIÓN



CACP PERÚ



CACPPERU.SRL



CACPPerú



CACP-PERU

INFORMES E INSCRIPCIONES

SEDE NUEVO CHIMBOTE



953 620 444 - 918 343 626 - 932 323 968



Urb. Garatea Mz. 3 Lte. 10 - Av. Universitaria
(A 1/2 cuadra de la IEP Pestalozzi) - Nuevo Chimbote



043-604932



info@cacperu.com



www.cacperu.com

RUC: 20600673310

CORPORACION DE ASESORAMIENTO Y CAPACITACION PROFESIONAL C.A.C.P. S.R.L.