



CACP PERÚ
ASESORÍA Y CAPACITACIÓN

CURSO 

METRADOS EN EDIFICACIONES

INICIO
ENERO 02 



**MODALIDAD
E-LEARNING** 



CERTIFICACIÓN
40 HORAS ACADÉMICAS



953620444 - 920029799





» PRESENTACIÓN

En todo proyecto se necesita cuantificar con una muy buena aproximación, la extensión del trabajo y por ende, el recurso a utilizar (mano de obra, materiales, herramientas), una forma de hacerlo es a través del metrado. El curso en Metrados y Edificaciones es aplicado a un trabajo calificado que elabora metrados y realiza los análisis de costos unitarios a partir de los rendimientos, cuadrillas por partidas, precios de los materiales, de equipos y de herramientas de acuerdo al Reglamento de Metrados para Obras de Edificación, asimismo realiza la elaboración de presupuestos de la obra.



» DIRIGIDO A

Profesionales, bachilleres y egresados de Ingeniería Civil, Ingeniería Agrícola, Ingeniería de Mecánica de Fluidos, Ingeniería Agrónoma, Ingeniería Sanitaria, Arquitectura y ramas afines.



» CERTIFICA

Los participantes que cumplan satisfactoriamente con los requisitos Académicos y Administrativos del programa recibirán la certificación en: "**METRADOS EN EDIFICACIONES**", expedido por la Corporación de Asesoramiento y Capacitación Profesional CACP PERÚ S.R.L.

-  INICIO DEL EVENTO
02 DE ENERO DEL 2022
-  MODALIDAD
E-LEARNING 
-  CERTIFICACIÓN
40 HORAS ACADÉMICAS
-  DURACIÓN
4 SESIONES



TEMARIO



Sábado 21 de agosto y 04 de septiembre de 2021

TEMA 01: INTRODUCCIÓN

TEMA 02: CONCEPTOS TEÓRICOS FUNDAMENTALES DE METRADOS

TEMA 03: METODOLOGÍA Y TÉCNICAS DE METRADOS.

TEMA 04: ANÁLISIS DE LA NORMATIVIDAD VIGENTE: REGLAMENTO DE METRADOS PARA OBRAS DE EDIFICACIÓN

TEMA 05: DESARROLLO DE UN PROYECTO DE PLANOS DE EDIFICACIÓN

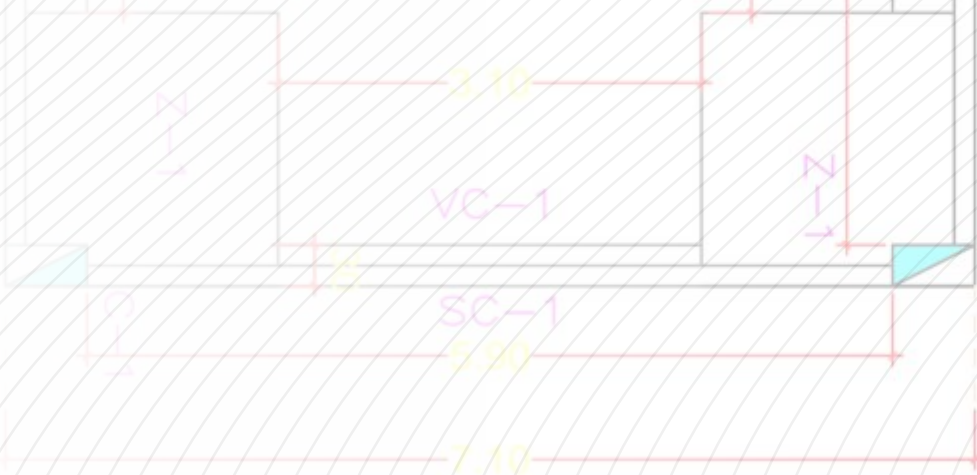
TEMA 06: SECUENCIA LÓGICA DEL PROCESO CONSTRUCTIVO DE UNA EDIFICACIÓN

TEMA 07: DESARROLLO DE LAS PARTIDAS SEGÚN LAS ESPECIALIDADES:

- Estructuras
- Arquitectura
- Instalaciones Eléctricas
- Instalaciones Sanitarias

TEMA 08: DESARROLLO DE METRADOS POR PARTIDAS, SEGÚN REGLAMENTO: METRADO ESPECIALIDAD ESTRUCTURAS.

- Procesos constructivos de estructuras de albañilería y Aporticada.
- Metodología de metrados. Recomendaciones para elaborar un buen metrado.
- Obras provisionales, construcciones provisionales: agua para la construcciones provisionales: agua para la construcción, energía eléctrica.
- Trabajos preliminares. Remociones: Demoliciones, trazos niveles y replanteo.
- Movimiento de tierras.
- Nivelación de terreno.
- Excavaciones: masiva y zanjas, cortes y rellenos. Eliminación de material excedente.
- Nivelación interior y apisonado.
- Sobrecimientos, gradas y rampas.
- Obras de concreto armado: elementos de concreto armado, conceptos teóricos, elementos verticales de confinamiento.
- Vigas soleras y de amarre.
- Losas, tipos; losa aligerada en una dirección; acero de viguetas. Concreto.
- Colocación de ladrillos de techo.



TEMARIO



02/01/2022 Y 09/01/2022

METRADO ESPECIALIDAD ARQUITECTURA

- Acabados en edificación, revoques, enlucidos y molduras. Tarrajeo primario rayado, tarrajeo en interiores y exteriores, tarrajeo de columnas, vigas, tarrajeo de muros.
- Tarrajeo salpicado, vestidura de derrames bruñas.
- Piso y pavimentos, contrapisos. Zócalos y contrazócalos. Tipos de pisos: Loseta veneciana, corcho, mármol, vinílico, mayólica. Tipos de zócalo y contrazócalos.
- Muros de albañilería; muros de ladrillo King Kong, tipos de aparejo: cabeza, sogá, canto, mortero para asentado; endentado de muro.
- Carpintería de madera: Puertas y ventanas.
- Carpintería metálica y herrería: puertas y ventas de fierro.
- Mamparas de aluminio.
- Cerrajería: Bisagras, cerraduras. Sistemas o mecanismos.
- Accesorios de cierre. Cerrajería para muebles. Vidrios, cristales y similares: simples, semidobles, dobles, triples.
- Pintura: cielorraso, muros interiores y exteriores de rejas, pinturas de muebles en general.

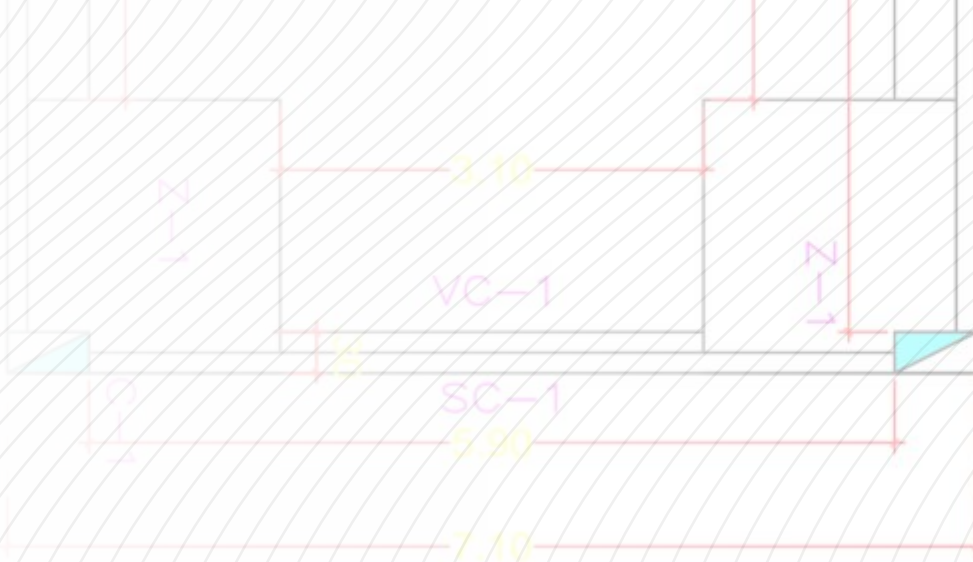
METRADO ESPECIALIDAD INSTALACIONES ELÉCTRICAS

- Salida de techo, de pared, spot light. Salida para tomacorriente.
- Salida para comunicaciones y señales, canalizaciones y/o tuberías. Conductores y/o cables.
- Tableros y cuchillas.

METRADO ESPECIALIDAD INSTALACIONES SANITARIAS

- Desagüe y ventilación. Salida de desagüe. Redes de distribución. Sistema de agua fría y contraincendio. Salida de agua fría. Redes de distribución, llaves y válvula. Sistema de agua caliente. Redes de distribución y retorno. Sistema de agua de lluvias.

TEMA 9: APLICACIÓN PRÁCTICA EMPLEANDO HOJAS DE CÁLCULO EN MICROSOFT EXCEL



INVERSIÓN:

COSTO

S./ 120.00

**COSTO
COOPERATIVO**

S./ 100.00

MEDIO DE PAGO:

BANCO DE CRÉDITO DEL PERÚ

Nº CUENTA CORRIENTE EN SOLES:



310-2283477035

Titular de la Cuenta:

**CORPORACIÓN DE ASESORAMIENTO
Y CAPACITACIÓN PROFESIONAL C.A.C.P. S.R.L**

*En caso de realizar pago mediante el banco adicionar
S/. 7.50 por cada Transacción

 **Interbank**

Nº CUENTA CORRIENTE EN SOLES:

6203001670984

Titular de la Cuenta:

**CORPORACIÓN DE ASESORAMIENTO
Y CAPACITACIÓN PROFESIONAL C.A.C.P. S.R.L**

*En caso de realizar pago mediante el banco adicionar
S/. 5.00 por comisión de interplaza

PAGOS INTERNACIONALES A TRAVÉS DE:



MoneyGram
money transfer



A nombre de: **MIJAIL ANDRE NUÑEZ GOMEZ**
DNI: **44348728**

ENVÍO DEL MATERIAL EN FÍSICO, SIN COSTO ADICIONAL A NIVEL NACIONAL:

A través de:





CACP PERÚ

ASESORÍA Y CAPACITACIÓN



CACP PERÚ



CACPPERU.SRL



CACPPerú

INFORMES E INSCRIPCIONES

SEDE CHIMBOTE



953620444 - 920029799 - 918343626

Sede CHIMBOTE

Av. Pacífico - Urb. Casuarinas 2da Etapa Mz. E1 Lt. 06 - 2do. Nivel
(Costado de la I.E. Señor de la Vida - USP) - Nuevo Chimbote



043-604932



info@cacperu.com



www.cacperu.com