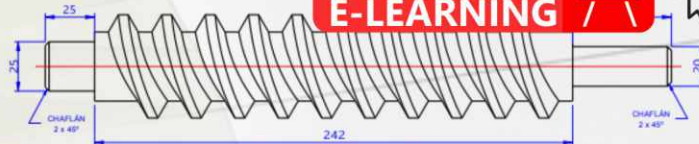


ORGANIZA



**CACP PERÚ**  
ASESORÍA Y CAPACITACIÓN

Modalidad:  
**E-LEARNING**



**A**

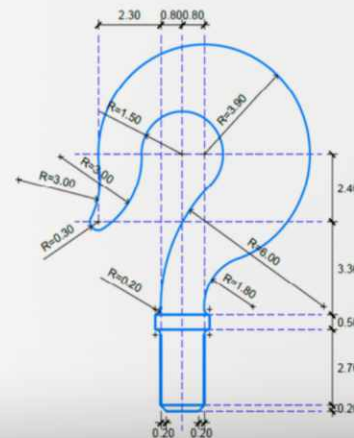
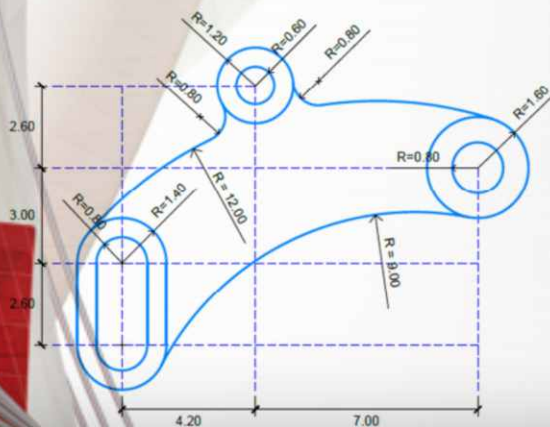
CURSO

# AUTOCAD 2D 2019

NIVEL BÁSICO

VIERNES  
**01**  
MAYO

Certificado con  
40 HORAS ACADÉMICAS





## » PRESENTACIÓN

AutoCAD 2D es un software CAD que permite desarrollar de manera eficiente cualquier tipo de figuras geométricas y planos de Ingeniería en dos dimensiones mediante la utilización de una gama de herramientas de dibujo y edición y una serie de aplicaciones que permiten explotar al máximo el programa y automatizar cualquier proyecto, brindándonos una experiencia más dinámica y rápida de trabajar. Con este curso lograrás identificar y seleccionar los comandos y herramientas de dibujo, edición, propiedades de objetos y capas, bloques, estilos de texto, acotamiento e impresión del Software AutoCAD 2019, integrándolos para el desarrollo de dibujos geométricos complejos en 2D. Elabora e interpreta el desarrollo de los Planos Básicos de un proyecto civil en sus diferentes fases, aplicando los comandos y herramientas del Software AutoCAD 2019.



## » DIRIGIDO A

El Curso de AutoCAD 2D 2019, está dirigido a arquitectos, ingenieros, estudiantes, técnicos diseñadores y público en general con deseos de aprender AutoCAD 2D 2019.



## » CERTIFICA

Los participantes que cumplan satisfactoriamente con los requisitos Académicos y Administrativos del programa recibirán la certificación en: "AUTOCAD 2D - 2019 NIVELES BÁSICO", expedido por la Corporación de Asesoramiento y Capacitación Profesional CACP PERÚ S.R.L.



## » BENEFICIOS



Horarios flexibles de acuerdo a tus necesidades a través del campus virtual (las 24h / 7d ).



Videoconferencias en formato DVD calidad HD.



Material Impreso full color.



Incluye envío de materiales a todo el Perú hasta su domicilio (Olva Courier).



FLEXIBILIDAD  
DE ESTUDIO



ACCESO A  
INTRANET



MATERIALES  
DE ESTUDIO

## HERRAMIENTAS METODOLÓGICAS

### PLATAFORMA E-LEARNING

- ✓ La plataforma de e-learning, campus virtual o Learning Management System (LMS) es un espacio virtual de aprendizaje orientado a facilitar la experiencia de capacitación a distancia, tanto para empresas como para instituciones educativas.
- ✓ Este sistema permite la creación de "aulas virtuales"; en ellas se produce la interacción entre tutores y alumnos, y entre los mismos alumnos; como también la realización de evaluaciones, el intercambio de archivos, la participación en foros, chats, y una amplia gama de herramientas adicionales.
- ✓ Estas plataformas tienen una serie de herramientas en común así como otras que los diferencian, es por ello que e-ABC Learning intenta brindar la mejor solución adaptándose a las necesidades propias de cada cliente.

## VENTAJAS DE LA MODALIDAD E-LEARNING

### AULA VIRTUAL CACP - PERÚ | E-LEARNING

#### ELIMINA LAS DISTANCIAS FÍSICAS

Se utilizan herramientas como correo electrónico, foro o chat para establecer la comunicación entre los participantes.

#### PERMITE FLEXIBILIDAD HORARIA

A través de nuestro campus virtual CACP PERÚ, el alumno accede a las videoconferencias en el momento que dispone de tiempo. Las 24 horas del día, los 7 días de la semana en los 365 días del año.

#### FÁCIL Y RÁPIDA ACTUALIZACIÓN DE LOS CONTENIDOS

Los contenidos se actualizan de manera fácil y rápida. Cualquier cambio de legislación, nuevo recurso, etc. Se puede incorporar inmediatamente al curso.

#### FAVORECE LA INTERACCIÓN

Los alumnos pueden comunicarse unos con otros, con el tutor y con los recursos on-line disponibles en Internet.

#### DISPOSICIÓN DE RECURSOS ON-LINE Y MULTIMEDIA

Internet proporciona acceso instantáneo e ilimitado a una gran cantidad de recursos, como textos, gráficos, audio, vídeo, animaciones, etc.

#### EXPOSITORES DESTACADOS INTERNACIONALMENTE

Podemos tener la oportunidad de interactuar con expertos de todo el mundo, a los que resultaría difícil acceder de manera presencial.

[www.cacperu.com/intranet/](http://www.cacperu.com/intranet/) 

**TEMARIO****AUTOCAD 2D - 2019 - NIVEL BÁSICO**

Viernes 01 de mayo de 2020

**TEMA 01: INTRODUCCIÓN Y ENTORNO**

- ✓ Configuración de la Lámina de Trabajo: Limits, Units. Nociones de Escalas de pantalla y dibujo. Teclas de Función y Alias (Abreviaciones).
- ✓ Introducción al AutoCAD 2012, ingreso al Programa. Elementos y Preparación del Entorno de Trabajo.
- ✓ Ajustes previos.
- ✓ Comandos de navegación
- ✓ Configuración de las unidades de trabajo
- ✓ Práctica Calificada 1.

**TEMA 02: SISTEMAS DE COORDENADAS. COMANDOS DE DIBUJO Y HERRAMIENTAS PARA DIBUJAR CON PRECISIÓN**

- ✓ Tipos de Coordenadas: Coordenadas Rectangulares, Coordenadas Polares, (Absolutas y Relativas).
- ✓ Comando línea.
- ✓ Comando Polylínea.
- ✓ Comando Circle.
- ✓ Coordenadas cartesianas y polares.
- ✓ Grid.
- ✓ Ortho y polar tracking.
- ✓ Objectsnaps.
- ✓ Práctica Calificada 2.

**TEMA 03: COMANDOS DE DIBUJO Y EDICIÓN DE ENTIDADES**

- ✓ Comando arc.
- ✓ Comando rectángulo y polygon.
- ✓ Comando Elipse.
- ✓ Comando Move.
- ✓ Comando Copy.
- ✓ Comando Rotate.
- ✓ Comandos Mirror.
- ✓ Práctica Calificada 3

**TEMA 04: COMANDOS DE EDICIÓN DE ENTIDADES II**

- ✓ Comando erase.
- ✓ Comando explode y join.
- ✓ Comando stretch y scale.
- ✓ Comando fillet y chamfer.
- ✓ Comando Trim y extend.
- ✓ Comando Offset y array.
- ✓ Práctica Calificada 4.



## INVERSIÓN:

COSTO

S./ 120.00

COSTO CORPORATIVO

S./ 100.00

## MEDIO DE PAGO

## BANCO DE CRÉDITO DEL PERÚ

N° CUENTA CORRIENTE EN SOLES:



310-2283477035

Titular de la Cuenta:

CORPORACIÓN DE ASESORAMIENTO  
Y CAPACITACIÓN PROFESIONAL C.A.C.P. S.R.L\*En caso de realizar pago mediante el banco adicionar  
S/. 7.50 por cada Transacción

N° CUENTA CORRIENTE EN SOLES:

6203001670984

Titular de la Cuenta:

CORPORACIÓN DE ASESORAMIENTO  
Y CAPACITACIÓN PROFESIONAL C.A.C.P. S.R.L\*En caso de realizar pago mediante el banco adicionar  
S/. 5.00 por comisión de interplaza

## PAGOS A TRAVÉS DE:

MoneyGram®  
money transferA nombre de: MIJAIL ANDRE NUÑEZ GOMEZ  
DNI: 44348728ENVÍO DEL MATERIAL EN FÍSICO, SIN COSTO  
ADICIONAL A NIVEL NACIONAL

A través de:



## INFORMES E INSCRIPCIONES

## SEDE CHIMBOTE



953620444 | 920029799

Sede CHIMBOTE

Av. Pacífico - Urb. Casuarinas 2da Etapa Mz. E1 Lt. 06 - 2do. Nivel  
(Costado de la I.E. Señor de la Vida - USP) - Nuevo Chimbote

043-604932

info@cacperu.com | www.cacperu.com

## SEDE HUANCAYO



918371932 | 918343626

Sede HUANCAYO

Calle Real N° 122 Distrito Huancayo-Provincia Huancayo  
(Referencia: Frente al Instituto Continental).

064-583341

