



CACP PERÚ
ASESORÍA Y CAPACITACIÓN

▶ **CURSO** **EN VIVO**

AutoCAD [®] 2D

NIVEL BÁSICO - INTERMEDIO - AVANZADO

Certificado por
120 HORAS ACADÉMICAS 



Inicio:

 **SÁB**
08 de julio

Horario: 
3:00 p.m - 6:00 p.m



Ponente:

Ing. Eldilberto
Chavez Fernandez

CLASES VÍA  **zoom**

953620444 

RUC: 20600673310 |

CORPORACION DE ASESORAMIENTO Y CAPACITACION PROFESIONAL C.A.C.P. S.R.L.

www.cacperu.com



» PRESENTACIÓN

AutoCAD 2D es un software CAD que permite desarrollar de manera eficiente cualquier tipo de figuras geométricas y planos de Ingeniería en dos dimensiones mediante la utilización de una gama de herramientas de dibujo y edición y una serie de aplicaciones que permiten explotar al máximo el programa y automatizar cualquier proyecto, brindándonos una experiencia más dinámica y rápida de trabajar.



» OBJETIVOS

Identifica y selecciona los comandos y herramientas de dibujo, edición, propiedades de objetos y capas, bloques, estilos de texto, acotamiento e impresión del Software AutoCAD 2024, integrándolos para el desarrollo de dibujos geométricos complejos en 2D.

- Elabora e interpreta el desarrollo de los Planos Básicos de un proyecto civil en sus diferentes fases, aplicando los comandos y herramientas del Software AutoCAD 2024.



» DIRIGIDO A

El Curso de AutoCAD 2D 2024, está dirigido a arquitectos, ingenieros, estudiantes, técnicos diseñadores y público en general con deseos de aprender AutoCAD 2D 2024.



» CERTIFICA

Los participantes que cumplan satisfactoriamente con los requisitos Académicos y Administrativos del programa recibirán la certificación en: **"AUTOCAD 2D 2024 - BÁSICO - INTERMEDIO - AVANZADO"**, expedido por la Corporación de Asesoramiento y Capacitación Profesional CACP PERÚ S.R.L.



FECHA DEL EVENTO

08 DE JULIO DEL 2023



MODALIDADES

ONLINE EN VIVO (Clases vía ZOOM)



CERTIFICACIÓN

40 HORAS ACADÉMICAS POR NIVEL



DURACIÓN

15 SESIONES



HORARIO

Sábados 3:00 pm - 6:00 pm
(clases semanales)



» MODALIDADES

Presencial

Esta modalidad consiste en que el alumno asista como mínimo al 90% de las clases teóricas - prácticas. Se les brindará un manual en físico por clase y la información en digital estará disponible en el aula virtual

ONLINE

Curso en tiempo real

■ Las clases virtuales se dictarán a través de la plataforma ZOOM

En la cual podrás:

- Estar frente a frente con el ponente.
- Realizar preguntas o comentarios al ponente en tiempo real (hablado o por chat).

■ Clases a través del AULA VIRTUAL CACP PERÚ

En la cual podrás:

- Visualizar las transmisiones en vivo en nuestra sede (En calidad FULL HD, EN VIVO).
- Interactuar en tiempo real con el ponente (A través del chat del Aula Virtual)

Clases vía 

» VENTAJAS DEL CAMPUS VIRTUAL - CACP PERÚ



INTRANET

Donde podrás visualizar las ponencias en calidad FULL HD, cronogramas de clases, próximos eventos, calificaciones obtenidas y más.



VIDEOCONFERENCIAS

Interacción en tiempo real entre el alumno y el ponente.



ACTIVIDADES NO PRESENCIALES

A través de nuestro campus virtual CACP PERÚ con acceso las 24 horas del día, los 7 días de la semana y los 365 días del año.



FLEXIBILIDAD DE ESTUDIO

De acuerdo con su disponibilidad de tiempo.



La clase quedará grabada para uso posterior del alumno



Contarás con material de apoyo y elementos adicionales

www.cacperu.com/intranet/



TEMARIO

AUTOCAD 2D 2024 - NIVEL BÁSICO



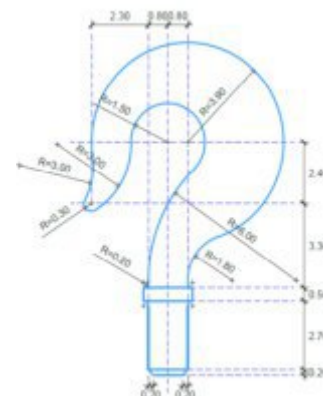
08/07/2023 - 15/07/2023 - 22/07/2023
05/08/2023 - 12/08/2023

SESIÓN 01: INTRODUCCIÓN Y ENTORNO

- Configuración de la Lámina de Trabajo: Limits, Units. Nociones de Escalas de pantalla y dibujo. Teclas de Función y Alías (Abreviaciones).
- Introducción al AutoCAD 2024, ingreso al Programa. Elementos y Preparación del Entorno de Trabajo.
- Ajustes previos.
- Comandos de navegación
- Configuración de las unidades de trabajo
- Practica Calificada 1.

SESIÓN 02: SISTEMAS DE COORDENADAS. COMANDOS DE DIBUJO Y HERRAMIENTAS PARA DIBUJAR CON PRECISIÓN

- Tipos de Coordenadas: Coordenadas Rectangulares, Coordenadas Polares,
- (Absolutas y Relativas).
- Comando línea.
- Comando Polylínea.
- Comando Circle.
- Coordenadas cartesianas y polares.
- Grid.
- Ortho y polar tracking.
- Objectsnaps.
- Practica Calificada 2.

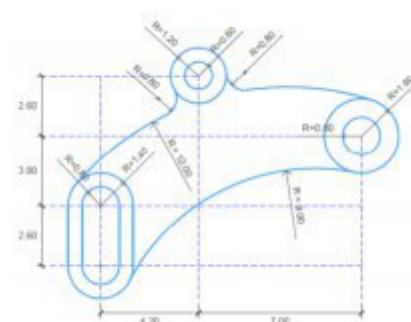


SESIÓN 03: COMANDOS DE DIBUJO Y EDICIÓN DE ENTIDADES

- Comando arc.
- Comando rectángulo y polygon.
- Comando Elipse.
- Comando Move.
- Comando Copy.
- Comando Rotate.
- Comandos Mirror.
- Practica Calificada 3

SESIÓN 04: COMANDOS DE EDICIÓN DE ENTIDADES II

- Comando erase.
- Comando explode y join.
- Comando stretch y scale.
- Comando fillet y chamfer.
- Comando Trim y extend.
- Comando Offset y array.
- Practica Calificada 4.



TEMARIO

AUTOCAD 2D 2024 - NIVEL INTERMEDIO



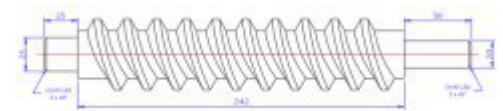
19/08/2023 - 26/08/2023 - 02/09/2023
09/09/2023 - 16/09/2023

SESIÓN 05: COMANDOS DE DIBUJO Y EDICIÓN DE TEXTOS

- Comandos Line, Pline, Circle, Arc, Rectangle, Ellipse, Polygon, Spline, Point, Point Style.
- Tipos de texto.
- Creando y Configurando Text Styles.
- Creación de Columnas, justificaciones.
- Espaciamiento entre líneas y párrafos. Inserción de
- Campos, Inserción de símbolos, Edición de Text y Mtext.
- Practica Calificada 5.

SESIÓN 06: COMANDOS PARA CREACIÓN Y EDICIÓN DE TEXTURAS Y TABLAS.

- Conceptos y propiedades de texturas.
- Nuevo panel Hatch Creation. (sombreado y Degrade).
- Texturas separadas.
- Table Style, edición de tablas y aplicaciones.
- Practica Calificada 6.

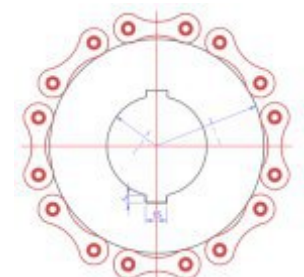


SESIÓN 07: COMANDOS PARA CREACIÓN Y MANEJO DE BLOQUES

- Comando Block, creando bloques en el dibujo actual.
- Insertando bloques.
- Caja de dialogo, exportación de bloques y objetos, Edición de Bloques (Block Editor).
- Practica Calificada 7

SESIÓN 08: COMANDOS PARA CREACIÓN Y ADMINISTRACIÓN DE LAYERS (CAPAS)

- Comando LAYER, Paleta de Layers.
- Creación y Eliminación de Layers, Ordenar Layers.
- Selección de Layers, Propiedades de Layers: Color, Linetype (Tipo de Línea), Lineweight (Grosor de Línea), On/O ff(Foco), Freeze/Thaw (Congelar/Descongelar).
- Color, Tipo de Línea, Grosor de Línea en el Espacio Modelo (Model) y en los Viewports.
- Practica Calificada 8



TEMARIO

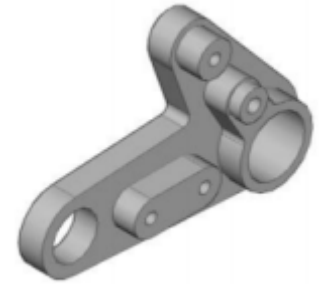
AUTOCAD 2D 2024 - NIVEL AVANZADO



23/09/2023 - 30/09/2023 - 07/10/2023
14/10/2023 - 21/10/2023

SESIÓN 09: COMANDOS PARA CREACIÓN Y MANEJO DE COTAS / DIMENSIONAMIENTO

- Conceptos generales, Partes de una cota. Caja de diálogo Dimension Style,
- Creación y Configuración de Estilos de cota.
- Configuración de Estilos de Cota Anotativos, Edición de estilos, Dimensión
- Space, Dimension Break.
- Inserción de archivos PDF
- Inserción de archivos JPG
- Practica Calificada 9.

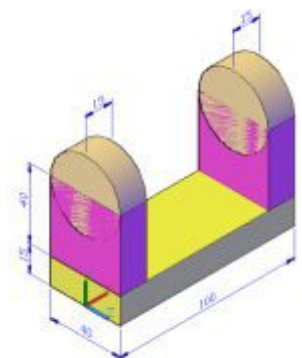


SESIÓN 10: EDICIÓN DE SÓLIDOS - INTRODUCCIÓN A 3D

- Dibujos Isométricos 2D.
- Espacio de trabajo 3D.
- Visualización tridimensional.
- Estilos visuales de objetos 3d.
- View Cube.
- Sólidos básicos y sólidos complejos.
- Unión y substración de sólidos.
- Comando SolidEdit.
- Generación de sólidos a partir de cuerpos en 2D dimensiones.
- Practica Calificada 10.

SESIÓN 11: PRESENTACIÓN DE PROYECTOS EN 3D.

- Visualización fotorrealista: Render.
- Iluminación: sombras, iluminación solar, iluminación artificial.
- Materiales: texturas, mapeados, acabados.
- Fondo
- Impresión avanzada 3D. Presentación fotorrealística final del proyecto Ee
- 3d.
- Configuración de láminas. Entrega en formatos digitales.
- Practica Calificada 11.



SESIÓN 12: SISTEMA DE IMPRESIÓN EN AUTOCAD – DWF.

- Conceptos Generales, Configuración Page Setup, Configuración de Equipos.
- Configuración de un layout (page setup)
- Creación y configuración de ventanas de impresión - ViewPorts .
- Configuración de la impresora
- Configuración de la escala de impresión
- Evaluación Final.



CACP PERÚ
ASESORÍA Y CAPACITACIÓN

CAPACITACIÓN
CONSULTORÍA
INHOUSE

INVERSIÓN:

COSTO 3 Niveles
S/ 250.00 Incluye envío <small>CERTIFICADO Y MATERIAL EN FÍSICO</small>

COSTO COOPERATIVO
S/ 230.00 Incluye envío <small>CERTIFICADO Y MATERIAL EN FÍSICO</small>

COSTO X NIVEL
S/ 120.00 Incluye envío <small>CERTIFICADO Y MATERIAL EN FÍSICO</small>

MEDIO DE PAGO:

BANCO DE CRÉDITO DEL PERÚ
N° CUENTA CORRIENTE EN SOLES:
310-2283477035



Titular de la Cuenta:
CORPORACIÓN DE ASESORAMIENTO
Y CAPACITACIÓN PROFESIONAL C.A.C.P. S.R.L

*En caso de realizar pago mediante el banco adicionar
S/. 7.50 por cada Transacción

Interbank

N° CUENTA CORRIENTE EN SOLES:
6203001670984

Titular de la Cuenta:
CORPORACIÓN DE ASESORAMIENTO Y CAPACITACIÓN PROFESIONAL
C.A.C.P. S.R.L

*En caso de realizar pago mediante el banco adicionar
S/. 5.00 por comisión de interplaza

PAGOS INTERNACIONALES A TRAVÉS DE:



A nombre de: **MIJAIL ANDRE NUÑEZ GOMEZ**
DNI: **44348728**



PAGOS CON YAPE:



A nombre de:
MIJAIL ANDRE NUNEZ GOMEZ
918328041

ENVÍO DEL MATERIAL EN FÍSICO, SIN COSTO ADICIONAL A NIVEL NACIONAL:

A través de:





CACP PERÚ

ASESORÍA Y CAPACITACIÓN



CACP PERÚ



CACPPERU.SRL



CACPPerú

INFORMES E INSCRIPCIONES

SEDE CHIMBOTE



953620444 - 920029799 - 918343626



Sede **CHIMBOTE**
Av. Pacífico - Urb. Casuarinas 2da Etapa Mz. E1 Lt. 06 - 2do. Nivel
(Costado de la I.E. Señor de la Vida - USP) - Nuevo Chimbote



043-604932



info@cacperu.com



www.cacperu.com